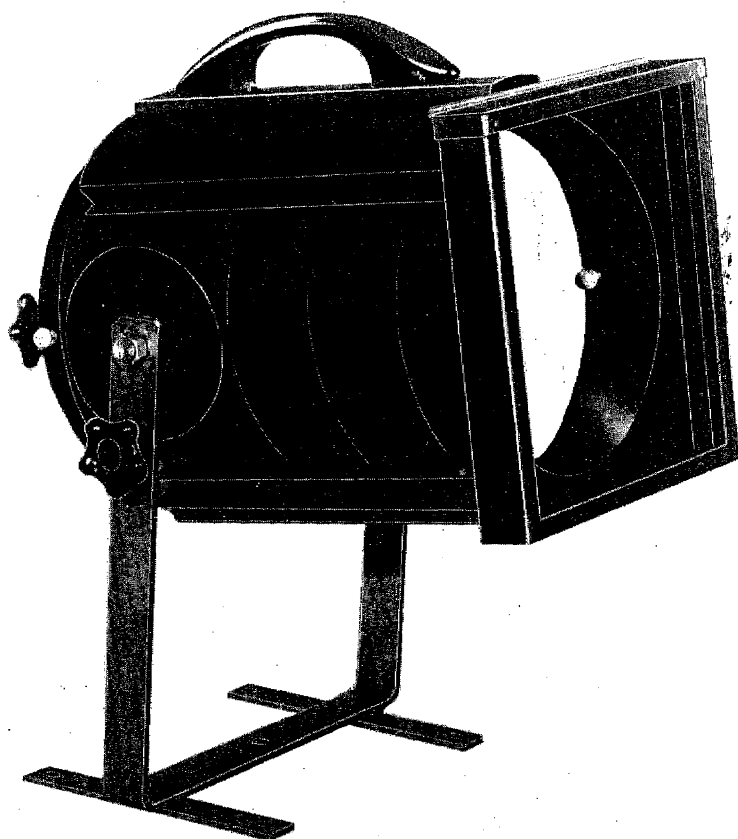


PROJECTEUR BASSE TENSION 250 W

FL 2425



POIDS :
10Kg

CONSTRUCTION

Projecteur en tôle d'acier repoussée et soudée par points. Graduellement composé de trois éléments :

1. le corps de projecteur dans lequel est insérée la lampe (brillant ou sépia)
2. la marche à vis réglable
3. le fond de projecteur supportant le transformateur (110/240 V - 24 V et le charbon actif lampe).

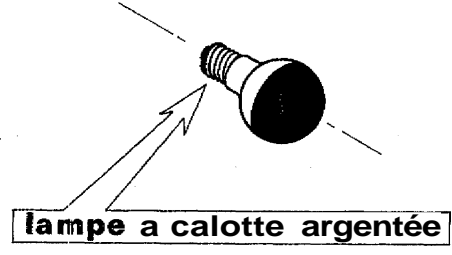
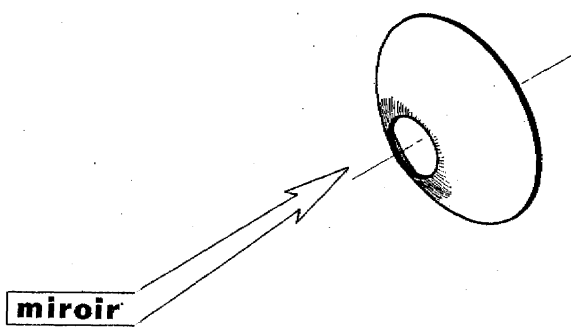
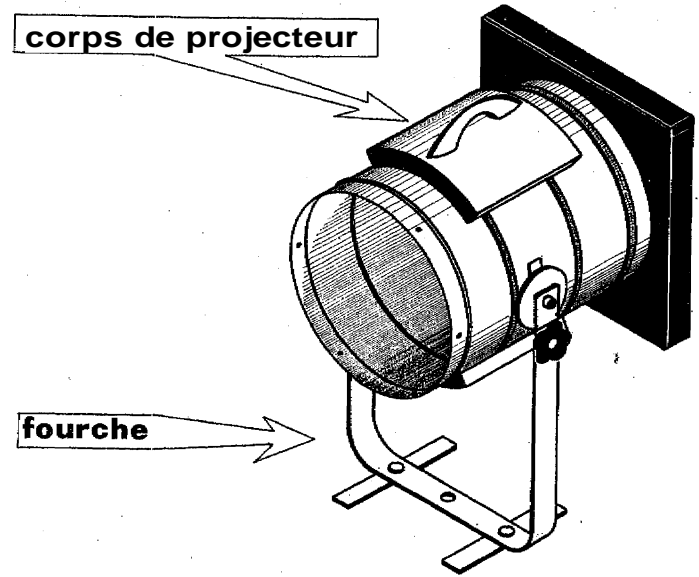
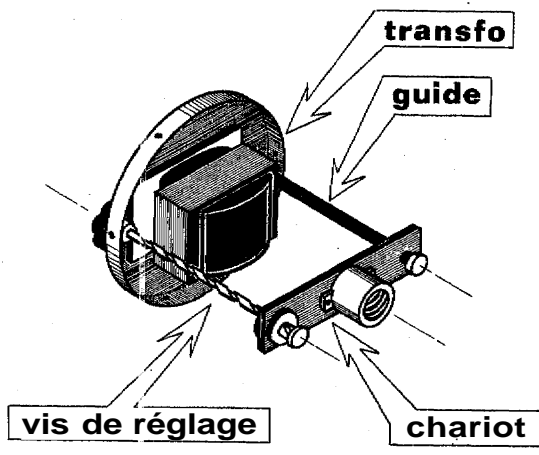
CARACTERISTIQUES

Projecteur résoudant aux normes d'application en projection il utilise des lampes 250 W - 24 V à cathode argentée, coil coil, coil Edison.

DUREE DES LAMPES : 100 heures environ en intensité normale ou 150 heures environ en intensité variable.

COULEUR : noir mat.

Livrée avec 2,50 m de câble électrique dix (10) mm.

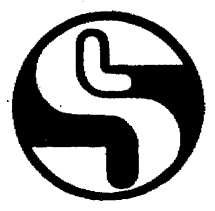
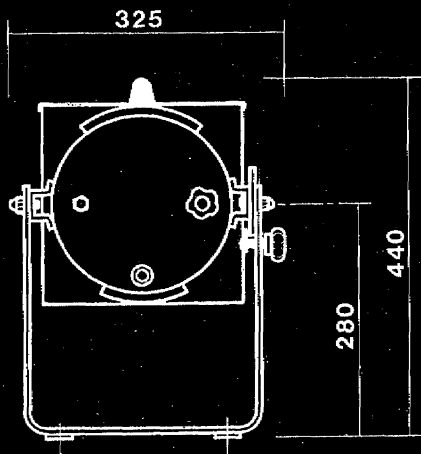
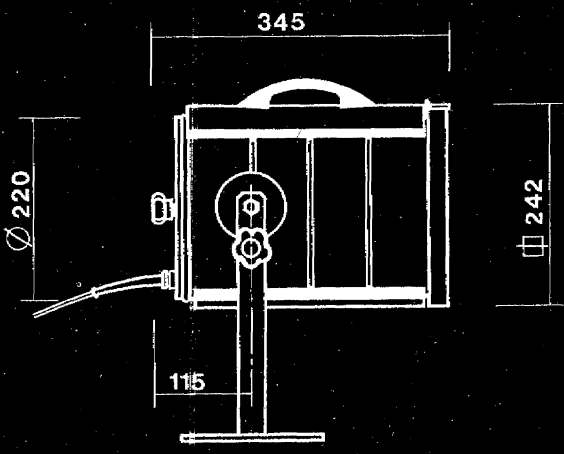
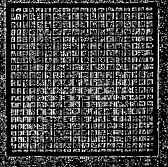
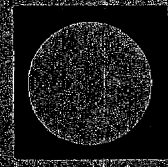
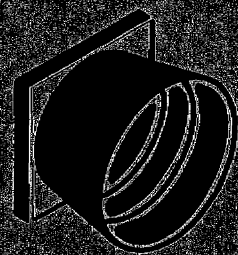


Modèle	Hauteur	Largeur	Poids
PP 2425	440 mm	345 mm	1,5 kg
PP 2425	440 mm	325 mm	1,5 kg

Ce projecteur est particulièrement adapté à l'éclairage de locaux de grandes dimensions ainsi qu'à l'éclairage des spectacles de rue. Il est monté sur un chariot qui permet de régler la hauteur de l'axe de la source lumineuse. Son poids est de 1,5 kg.

ACCESSOIRES

- PP 2425 - 1 lampe à 250 W
- PP 2425 - 1 grille de protection
- PP 2425 - 1 Nez conique
- Verre de sécurité



SCENILUX

9-11, rue Henri-Regnault
75014 PARIS

TEL (1) 45 40 48 65 - TELEX 204 474 F