

### Le digiflight HDL :

- **Un nouveau concept RVE enfichable de gradation**
- **Numérique et analogique**
- **Polyvalent pour l'éclairage TV, scénique et architectural**
- **Un nouveau départ pour l'éclairage de tournée, d'exposition, de salon**
- **Complément possible d'installations fixes**
- **Un maximum de performances, un minimum de budget**

Le digiflight HDL comporte 2 étages de gradateurs HDL doubles ou simples, Il est géré par un module "SUPERVISEUR" également enfichable. Numérique et analogique, innovant, ce digiflight s'adapte à tous les types de consoles et assure dans toute situation indépendance et totale sécurité.

- Commande 100% numérique des SCR par micro-contrôleur
- Commande numérique par DMX 512 USITT
- Commande analogique 0/+10V<sub>CC</sub> (option)
- Tests et paramétrage à partir du "SUPERVISEUR"
- PLAY BACK : 7 effets à partir du "SUPERVISEUR"

## CARACTÉRISTIQUES GÉNÉRALES

<b>PUISSANCE</b>	: 24 x 15 A, 12 x 25 A, 6 x 50 A (en option)
<b>GRADATEURS "SUPERVISEUR"</b>	: Modules simple largeur : 2 x 15 A, 1 x 25 A : Un module par digiflight
<b>SORTIES</b>	: Sur prises (voir tableau au verso)
<b>SECTIONNEMENT</b>	: Par Interrupteur différentiel d'étage 30 mA
<b>PROTECTION AVAL</b>	: Disjoncteur MT unipolaire par voie, intégré au gradateur
<b>CONTROLE DES SCR</b>	: Numérique, isolation par optocoupleur
<b>COMPATIBILITE CEM</b>	: EN 55014, VDE 0875
<b>TRANSPORT</b>	: Sur plateau à roulettes
<b>COMMANDE A PARTIR DU "SUPERVISEUR"</b>	
<b>TEST LOCAL</b>	: par voie ou par groupe de voies
<b>RESTITUTION D'EFFETS</b>	: 7 effets préprogrammés et mémorisés
<b>COMMANDES EXTERNES</b>	
<b>DMX 512</b>	: Sauvegarde du dernier niveau en cas d'interruption du signal
<b>0/+10 V<sub>CC</sub></b>	: Commande séparée ou parallèle au DMX La valeur la plus élevée commande la voie

## DIGIFLIGHT HDL

## ANALOGIQUE ET NUMERIQUE

24 x 3 kW  
12 x 5 kW

## OPTIONS

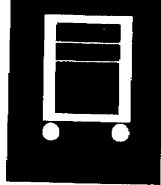
- Embases SOCAPEX M 319 et connexions pour commande 0/10 V<sub>CC</sub>
- 2 Fiches SOCAPEX F 319 pour commande 0/10 V<sub>CC</sub>
- Protections des sorties par disjoncteurs UNI + N courbe C
- Connectique "OVERRIDING" pour commande externe de secours
- Kit de fiches de connexion : 1 F Alimentation, 1 M XLR5, 1 F XLR5

## DIGIFLIGHTS SPÉCIFIQUES (Nous consulter)

- Mixage d'étages de différentes puissances
- 2<sup>ème</sup> "SUPERVISEUR" pour secours automatique
- Prises de sorties : HARTING ou SOCAPEX 419
- Patch de puissance
- Bac racks de gradateurs 3 x 10 kW



Service Commercial : 23, rue Beausire, 93250 VILLEMOMBLE, FRANCE  
Telephone : 33 (1) 48.54.31.63, Fax 33 (1) 45.28.67.53

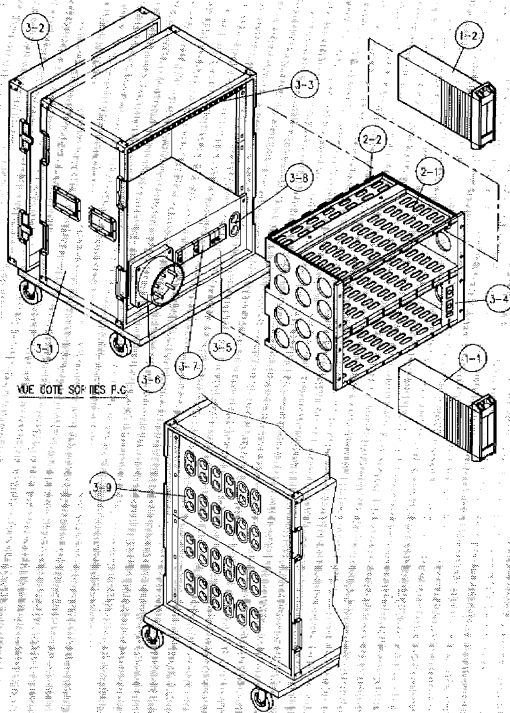


## FONCTIONS ET AFFICHAGES

PATCH	: Numérotation des voies : individuelle ou en suite adressable
COURBES	: 5 courbes au choix par voie
SEUIL FLUO	: Réglage du seuil entre 0 et 50%
ECLAIRAGE FORCE	: Choix individuel des voies et de leur niveau compris entre 00 et FF (valeur pré-réglée par défaut 35%)
PREPARATIONS D'EFFETS	: Direct en live pour chaque effet : Niveaux, Temps de montée ou descente compris entre 0S et 9 min 50
SAUVEGARDE AUTOMATIQUE	: Patch, Courbes, Seuils FLUO, Eclairage forcé, Effets
AFFICHAGES PAR VOIE	: Patch, N° local d'adresse, Courbe, Seuil FLUO, Niveau de test, Niveau d'éclairage force
INDICATEUR	: Niveau de préparation pour effets : LED visualisant la gradation sur chaque voie

## SPECIFICATIONS

ALIMENTATION	: Tri + N + T 230/400 V <sub>AC</sub> 50/60 Hz sur socle M 125 A
PROTECTION ELECTRIQUE	: ENTREE : En tête par interrupteur différentiel 30 mA sur chaque étage de gradateurs SORTIE : Sur chaque gradateur par MT UNI
SORTIES	: Sur prises de courant
LIAISONS SIGNAUX DMX 512	: Sur embases XLR 5 F + M
DEGRE DE PROTECTION	: IP = 203, Protection au doigt d'épreuve
REFROIDISSEMENT	: Par deux ventilateurs protégés
ENVIRONNEMENT	: Température : - 10°C a + 45°C, : Humidité ; 10% a 90%



- 1 - 1 Gradateur HDL 2 x 3 kW ou 1 x 5 kW
- 1 - 2 "SUPERVISEUR"
- 2 - 1 Bac Rack avec 6 alvéoles pour gradateurs  
1alvéole pourSUPERVISEUR V
- 2 - 2 Connecteur arrière (puissance et signal)  
et carte de fond
- 3 - 1 Flightcase
- 3 - 2 Panneau supérieur amovible
- 3 - 3 Sortie d'airde ventilation /
- 3 - 4 Entrée et sortie DMX | f f | f | f | f |
- 3 - 5 Panneau avant avec; arrivée puissance, f l f  
interdifférentiels d'étage e unités de ventilation
- 3 - 6 Arrivée puissance :  
| f Prise mâle 3 + N + T, 4 x 125A
- 3 - 7 Sectionnement par ID 30 mA
- 3 - 8 Prise double auxiliaire 10/16A
- 3 - 9 Prises de sorties | | l f f | |

## DEFINITION

Pour établir votre commande, définir les caractéristiques dont le choix est donné dans les colonnes du tableau suivant :

1		2		3
MODELE	POIDS (KG)	HAUTEUR	PRISES DE SORTIE	OPTIONS
24 x 3 kW	72	12 U	Double 10/16A, 2P + T CEE 16 A, 2P + T SCHUKO double 16 A, 2P + T SUISSE triple 10 A, 2P + T	Kit de fiches : 1 F alimentation + 1 XLR 5 M + 1 XLR 5 F Télécommande 0/10 V <sub>CC</sub> 2 fiches SOCAPEX 319 F Protéctions de sortie UNI + N, Courbe C Connectique pour éclairage forcé "OVERRIDING"
12 x 5 kW	60	12 U	P 17 CEE 32 A	