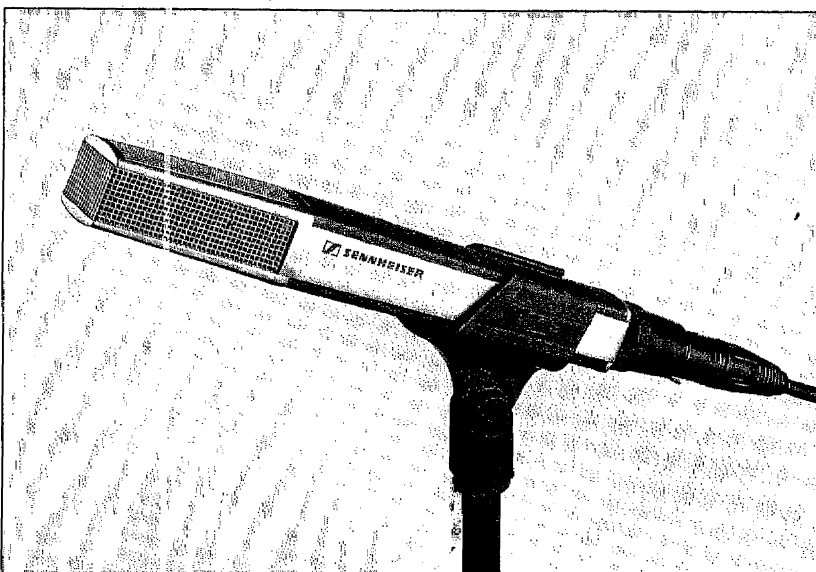


Le MD 441 U est un microphone haut de gamme dont les propriétés acoustiques se rapprochent beaucoup des microphones électrostatiques. La fidélité impulsionnelle et la transmission sans distorsion sont assurées même avec des pressions acoustiques extrêmes. Surface: boîtier entièrement métallique revêtu de simili-cuir noir; grille: chromé.

#### Propriétés

- Très grande linéarité
- Suppression maximum des réactions acoustiques
- \* Insensible aux bruits mécaniques, grâce à la suspension élastique de la capsule
- \* Bobine de compensation du ronflement
- Atténuateur de graves à 5 paliers
- \* Commutateur de brillance
- \* Protection anti-plosives intégrée
- Contenu: 1 MD441 U

1 support pour pied MZQ 441

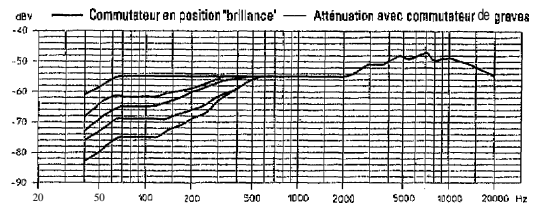
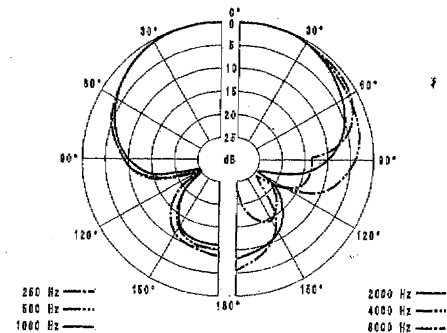


Le câble illustré ici n'est pas inclus.

#### Accessoires recommandés

|                |                |                |
|----------------|----------------|----------------|
| Pieds de table | MZT 100        | N° Réf. 01 883 |
|                | MZT 441        | N° Réf. 00799  |
| Socle à vis    | MZT 14         | N° Réf. 01895  |
|                | MZW 40         | N° Réf. 01794  |
| Bonnettes      | MZW 441, grise | N° Réf. 00976  |

#### Variantes



#### Caractéristiques techniques

|  |                  |
|--|------------------|
| Directivité                              | supercardiôide   |
| Bande passante                           | 30 - 20000 Hz    |
| Facteur de transmission à vide (à 1 kHz) | 1,8 mV/Pa ± 2 dB |
| Impédance nominale                       | 200 Ω            |
| Impédance mini. de charge                | 1000 Ω           |
| Dimensions                               | 270 x 33 x 36 mm |
| Poids                                    | approx. 450 g    |

#### Texte de soumission

Microphone de studio supercardiôide, bobine de compensation du ronflement, atténuateur de graves à 5 paliers, commutateur de brillance, protection anti-plosives intégrée, bande passante 30 - 20000 Hz, facteur de transmission à vide (à 1 kHz) 1,8 mV/Pa ± 2 dB, impédance nominale 200 Ω, impédance mini. de charge 1000 Ω, dimensions 270 x 33 x 36 mm, poids approx. 450 g.